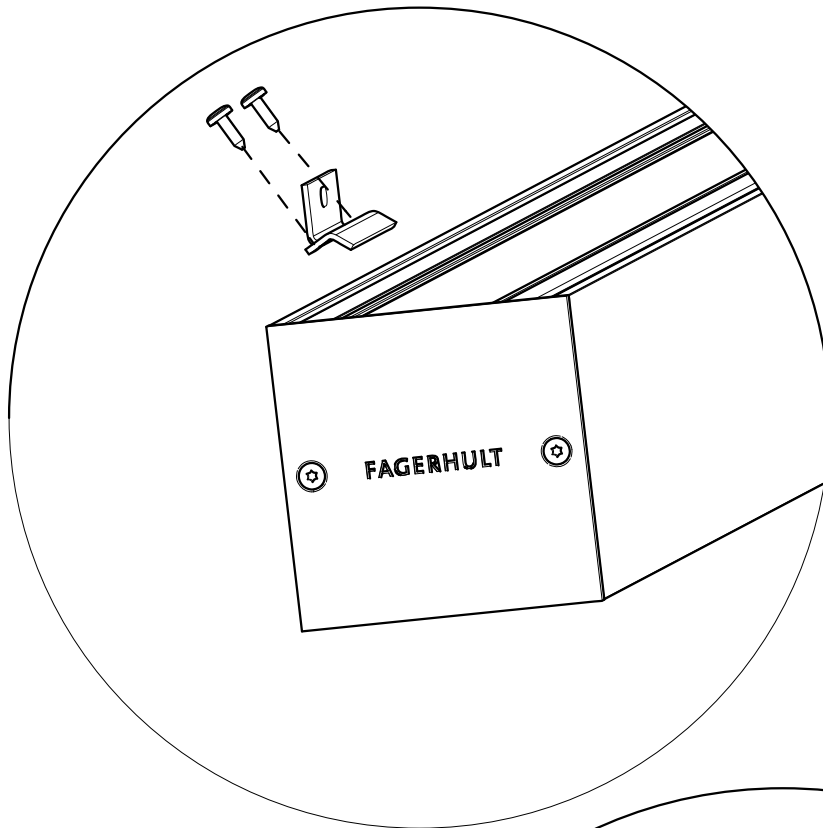
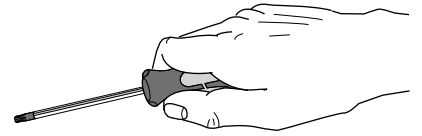


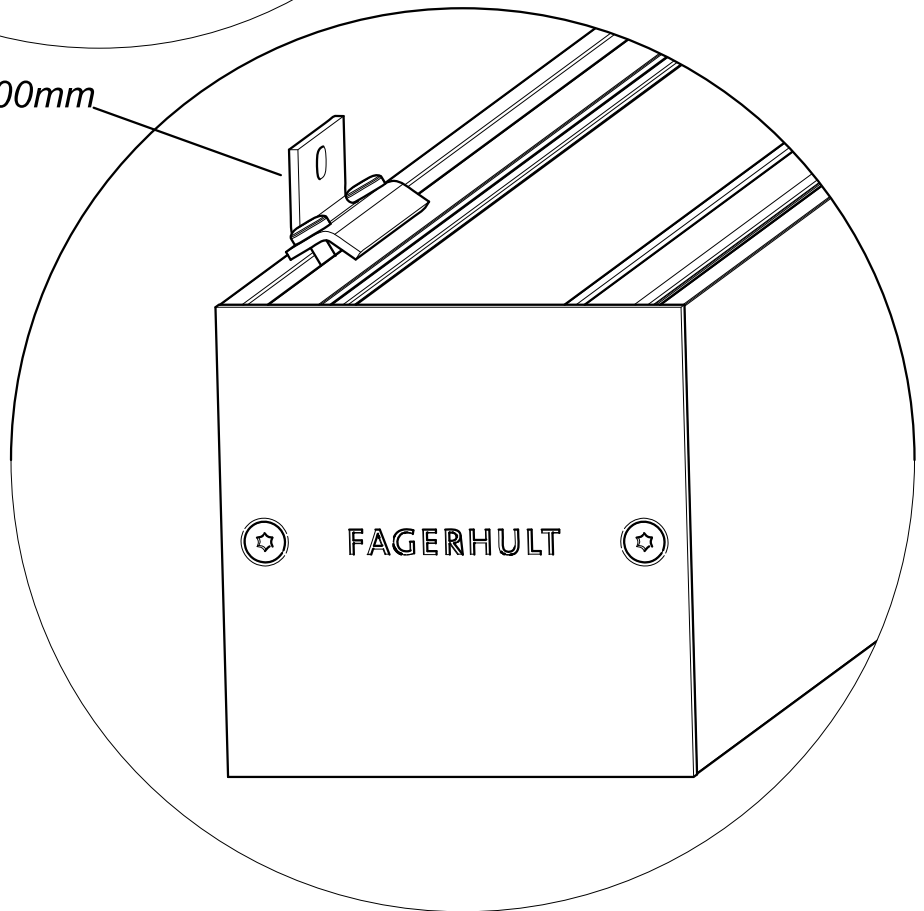
# FAGERHULT

SE - 566 80 Habo

## Notor 78 Wallbracket



1pcs each 1000mm



**S** Det är lämpligt att denna information överlämnas till användaren av anläggningen.

**D** Diese Informationen sind für den Benutzer der Anlage vorgesehen.

**GB** It is appropriate that this information is passed on to the users of the installation.

**SF** Nämä ohjeet tulee säilyttää ja luovuttaa kiinteistön käyttäjälle.