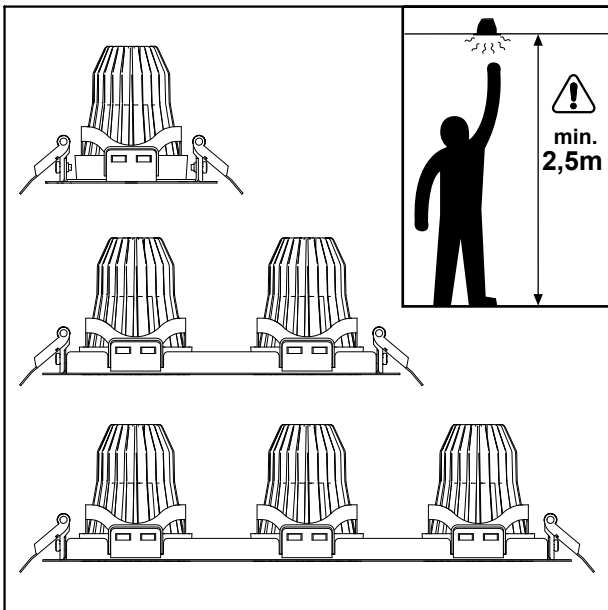
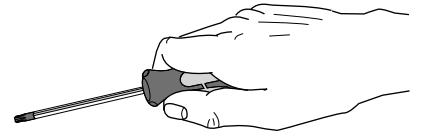


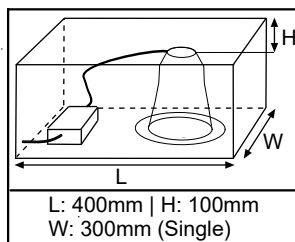
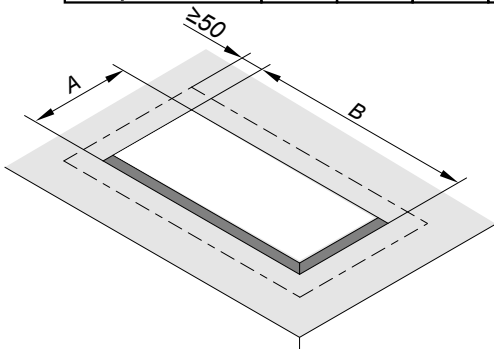
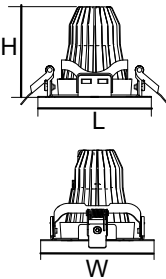
FAGERHULT

SE - 566 80 Habo

Touch Mini Gimble REC



Model	Cut out size		Dimension (luminaire)		
	A	B	L	W	H
Single Round	/	ø107	ø120	/	95.7
Single Sqr	102	107	120	120	95.7
Double Rect.	102	235	250	120	95.7
Triple Rect.	102	355	370	120	95.7



Observera gällande hanteringsföreskrifter mot elektrostatisk urladdning.
Notice management regulations against electrostatic discharge.

1

Får ej täckas med isolering
Must not be covered with insulation matting

2

3

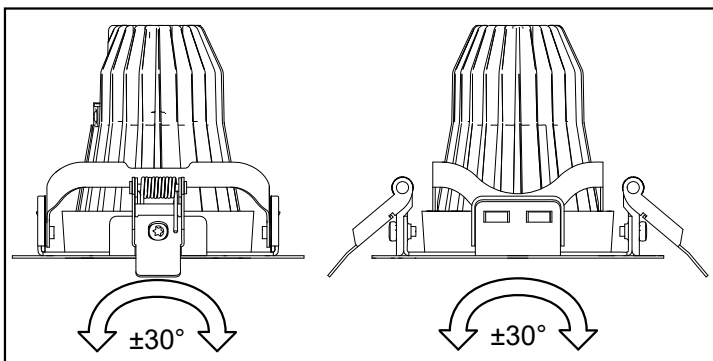
RADIO SPECIFICATION
Only for E-Sense Stage

Operating frequency bands and output power (EIRP):
Frequency band: 2.4 ... 2.483 GHz
Output power (4dBm max within our operating band)

Manufactured by Fagerhult
For UK market importer Fagerhult UK
33-34 Dolben Street, London, SE1 0UQ

- (S) Ljuskälla, drivdon och anslutningskabel ska enbart bytas ut av tillverkaren eller dess utsedda person.
- (GB) The light source, control gear and external cable shall exclusively be replaced by the manufacturer or its designated person.

- (S) Armaturdel MÅSTE anslutas innan nätspänning kopplas in!
- (GB) The luminaire MUST be connected before plugging in the mains voltage!
- (D) Die Leuchtenteil MUSS vor dem Einstecken der Netzspannung angeschlossen werden!



5434998 Utgåva/Edition 06

(S) Det är lämpligt att denna information överlämnas till användaren av anläggningen. (GB) It is appropriate that this information is passed on to the users of the installation.