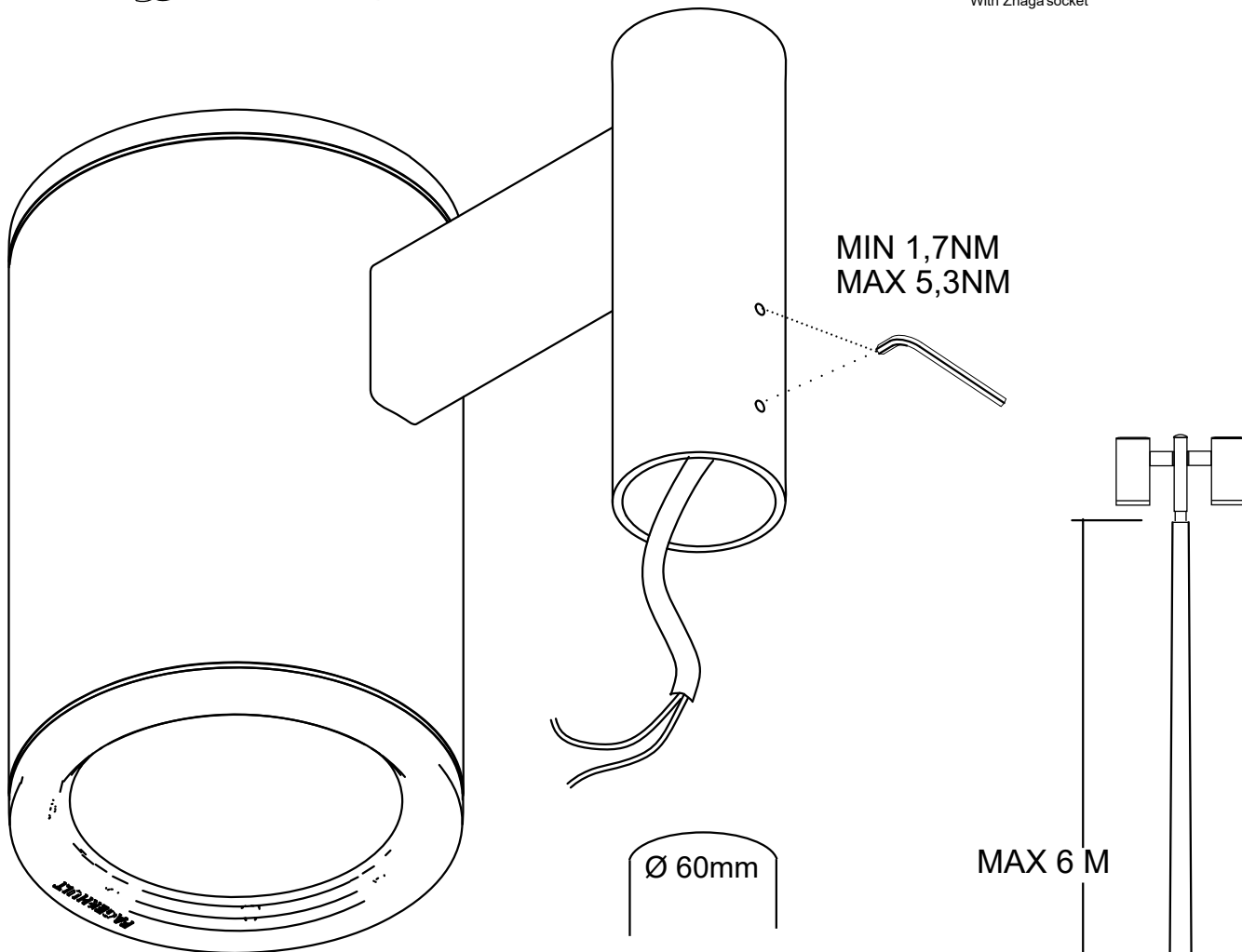
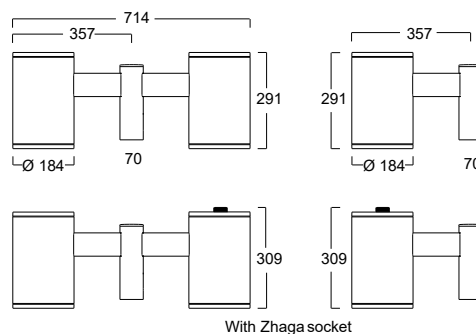
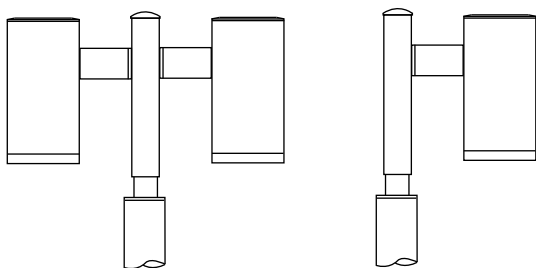
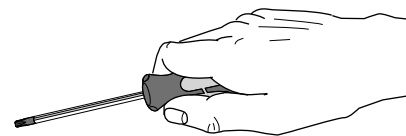


FAGERHULT

SE - 566 80 Habo

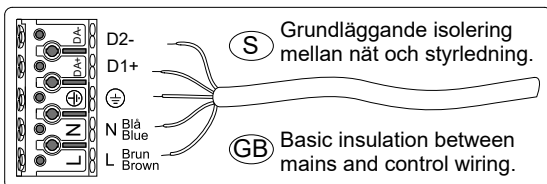
Rondo G3 LED pole



- S** Ljuskälla, drivdon och anslutningskabel ska enbart bytas ut av tillverkaren eller dess utsedda person.
- GB** The light source, control gear and external cable shall exclusively be replaced by the manufacturer or its designated person.

Max weight Single 6,5kg
Max weight Twin 12,5kg

MA9853 Utgåva/Edition 01



Class II

- S** Om armaturens kabel skulle skadas skall den bytas av tillverkaren, eller av tillverkaren utsedd person.
- GB** If the cord of this luminaire is damaged, it shall exclusively be replaced by the manufacturer, or by the manufacturer designated person.

- S** Det är lämpligt att denna information överlämnas till användaren av anläggningen.
- GB** It is appropriate that this information is passed on to the users of the installation.

Manufactured by Fagerhult Sweden.
For UK market importer Fagerhult UK
33-34 Dolben Street, London, SE1 OUQ