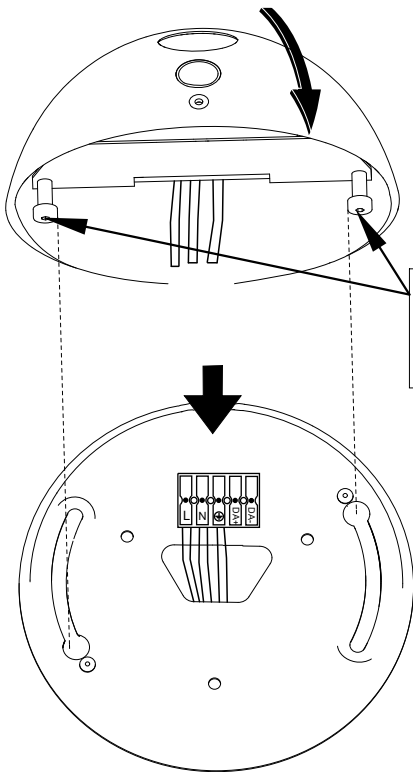
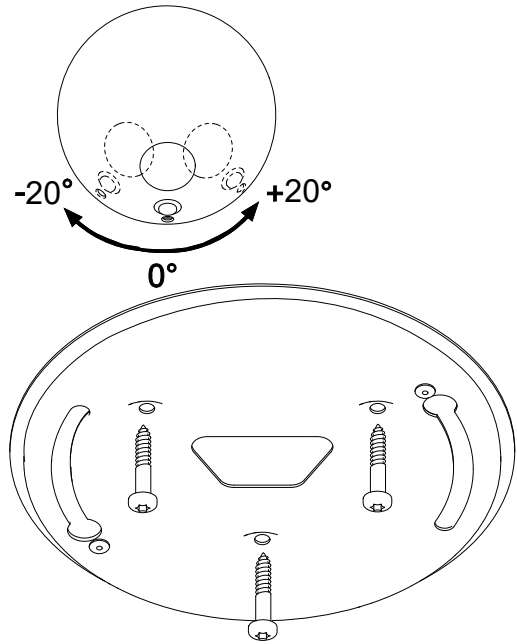
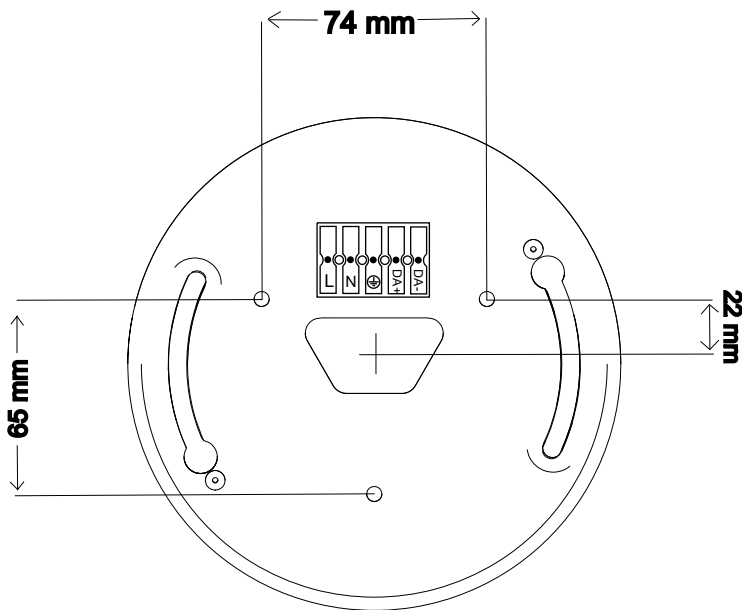
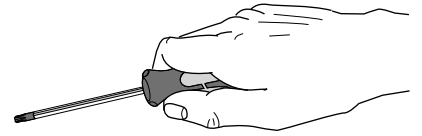


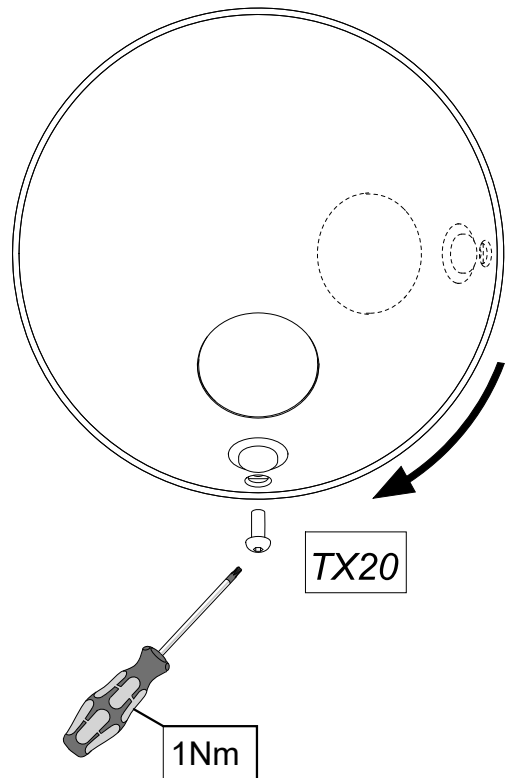
# FAGERHULT

SE - 566 80 Habo

## Robust Bed Lamp G2



Justera skruvar så armaturen fäster bra mot väggplåt.  
Adjust screws so luminaire mounts firmly against wall plate.

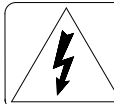


4916415 Utgåva/Edition 08

**S** Det är lämpligt att denna information överlämnas till användaren av anläggningen.  
**D** Diese Informationen sind für den Benutzer der Anlage vorgesehen.

**GB** It is appropriate that this information is passed on to the users of the installation.  
**SF** Nämä ohjeet tulee säilyttää ja luovuttaa kiinteistön käyttäjälle.

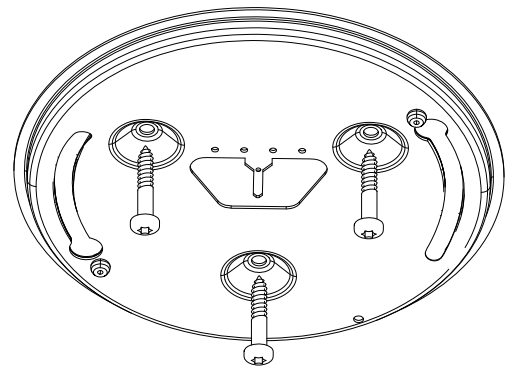
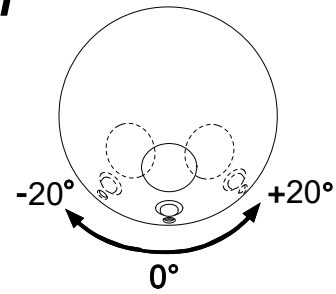
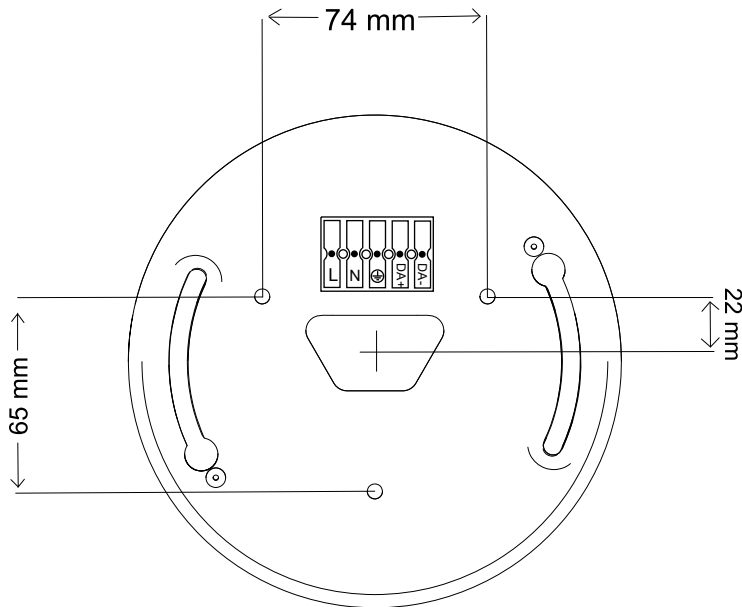
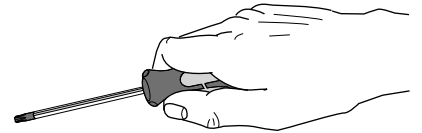
Manufactured by Fagerhult Sweden.  
For UK market importer Fagerhult UK  
33-34 Dolben Street, London, SE1 0UQ



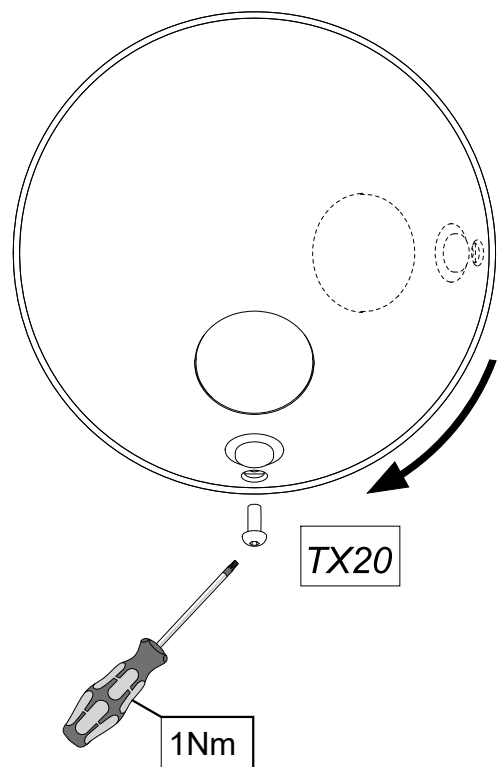
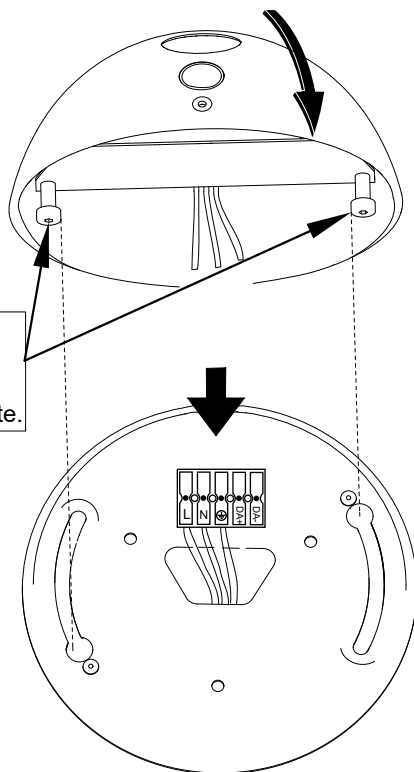
Ljuskälla och drivdon ska enbart bytas ut av tillverkaren eller dess utsedda person.  
The light source and control gear shall only be replaced by the manufacturer or its designated person.

# FAGERHULT SE - 566 80 Habo

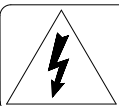
## Robust Bed lamp G2 dim



Justera skruvar så armaturen fäster bra mot väggplåt.  
Adjust screws so luminaire mounts firmly against wall plate.



5433756 Utgåva/Edition 08



Ljuskälla och drivdon ska enbart bytas ut av tillverkaren eller dess utsedda person.  
The light source and control gear shall only be replaced by the manufacturer or its designated person.

**S** Det är lämpligt att denna information överlämnas till användaren av anläggningen.

**GB** It is appropriate that this information is passed on to the users of the installation.

Manufactured by Fagerhult Sweden.  
For UK market importer Fagerhult UK  
33-34 Dolben Street, London, SE1 0UQ