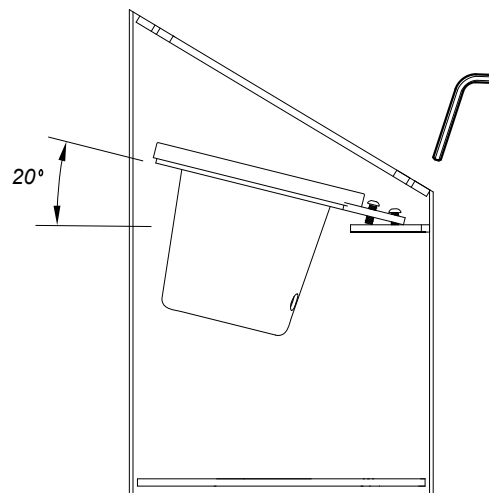
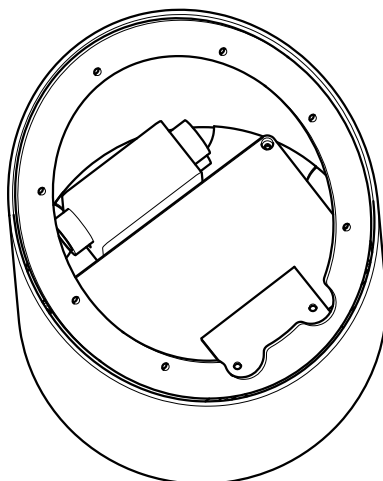
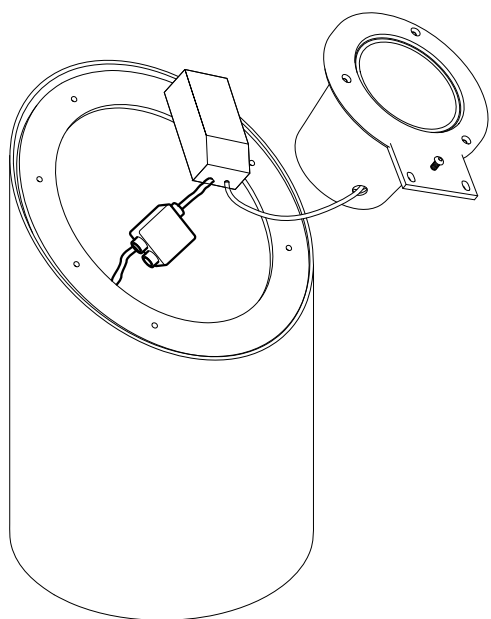
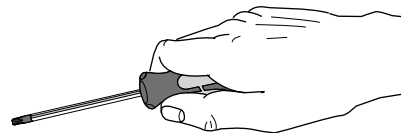


FAGERHULT

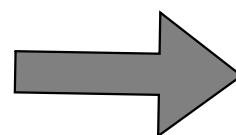
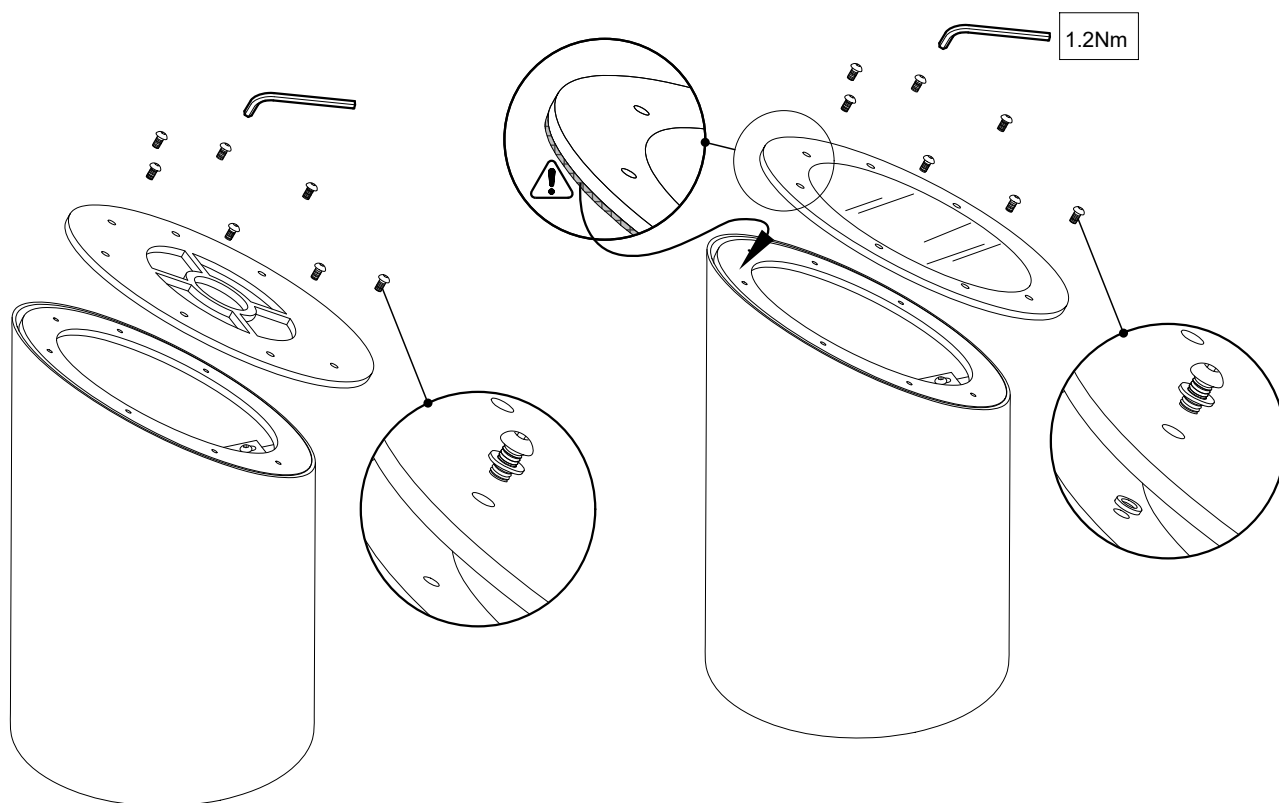
SE - 566 80 Habo

On Ground



Placera box och kopplingsdosa
bredvid varandra i armaturen

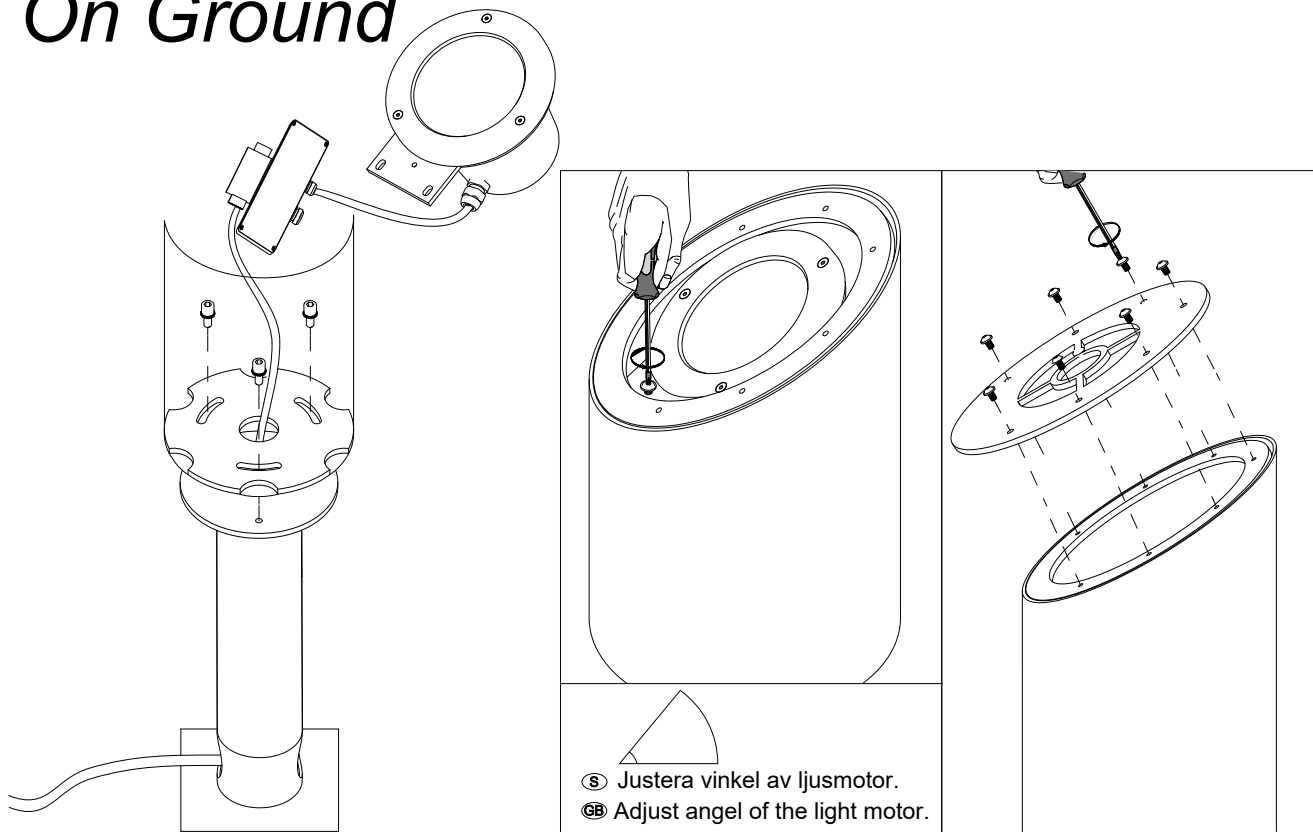
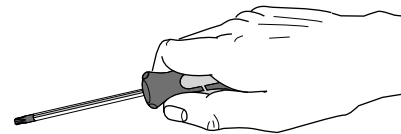
Place box and junction box
Next to each other in the luminaire



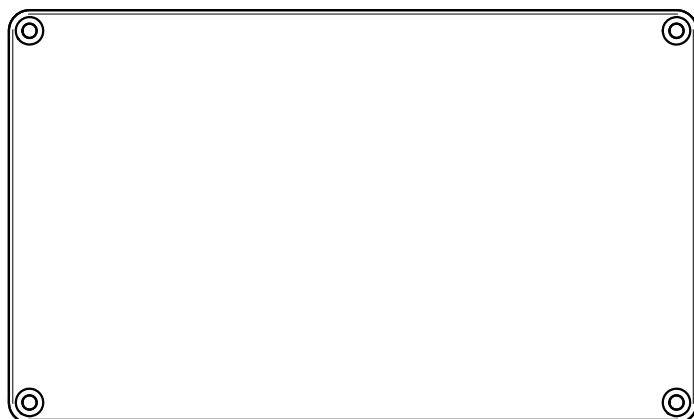
FAGERHULT

SE - 566 80 Habo

On Ground

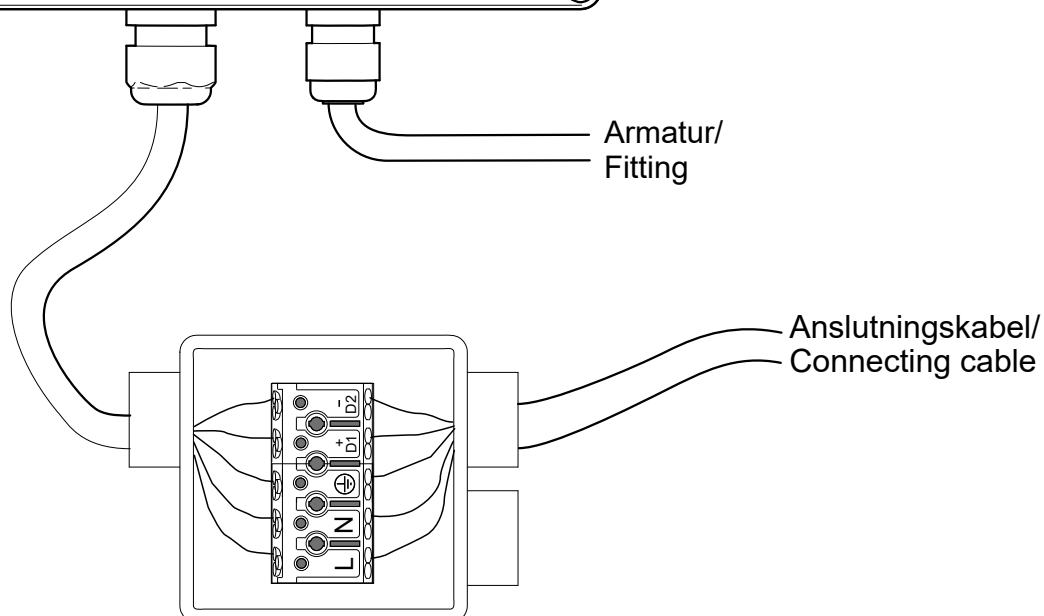


- S** Justera vinkel av ljusmotor.
- GB** Adjust angel of the light motor.



•	DA-	S Grundläggande isolering mellan nät och styr ledning.
•	DA+	
⊕	⊕	GB Basic insulation between mains and control wiring.
•	N	
•	L	

- S** Ljuskälla och drivdon ska enbart bytas ut av tillverkaren eller dess utsedda person.
- GB** The light source and control gear shall only be replaced by the manufacturer or its designated person.



MA9833 Utgåva/Edition 04

S Det är lämpligt att denna information överlämnas till användaren av anläggningen.

GB It is appropriate that this information is passed on to the users of the installation.

Manufactured by Fagerhult Sweden.
For UK market importer Fagerhult UK
33-34 Dolben Street, London, SE1 0UQ