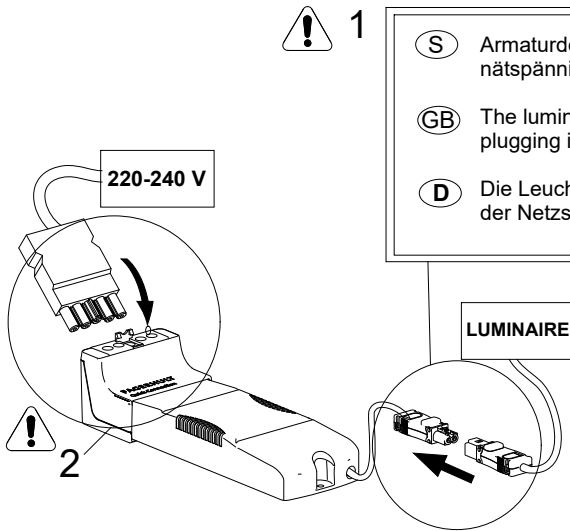
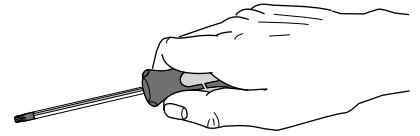


# FAGERHULT

## Indigo Combo LED

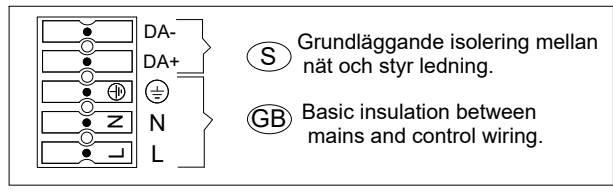
SE - 566 80 Habo



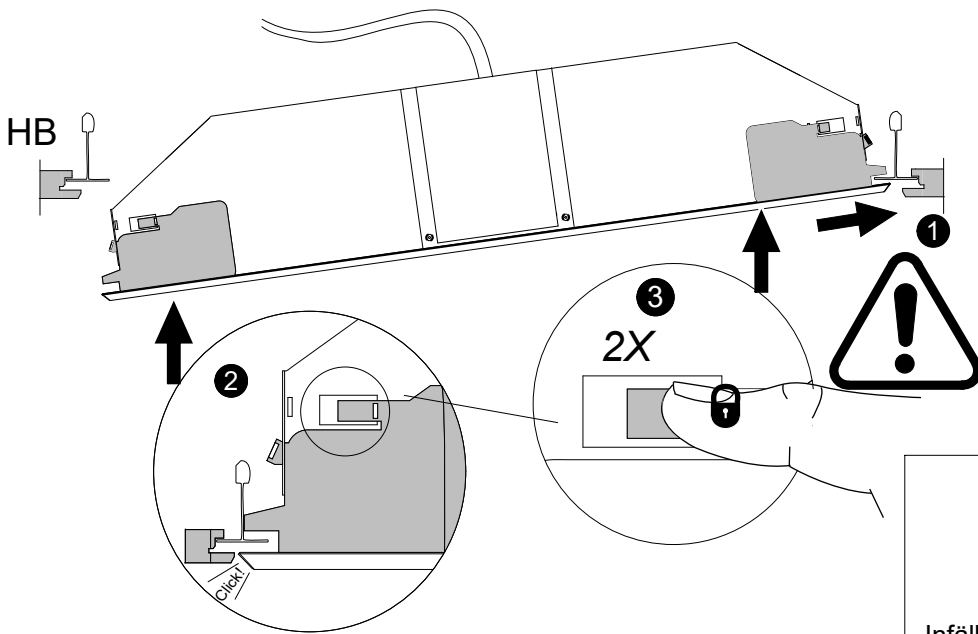
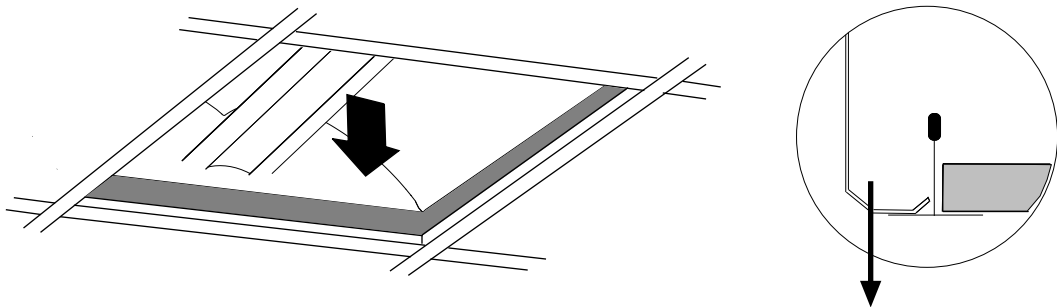
! 1

- (S) Armaturdel MÅSTE anslutas innan nätspänning kopplas in!
- (GB) The luminaire MUST be connected before plugging in the mains voltage!
- (D) Die Leuchtenteil MUSS vor dem Einstecken der Netzspannung angeschlossen werden!

- (S) Ljuskälla, drivdon och anslutningskabel ska enbart bytas ut av tillverkaren eller dess utsedda person.
- (GB) The light source, control gear and external cable shall exclusively be replaced by the manufacturer or its designated person.



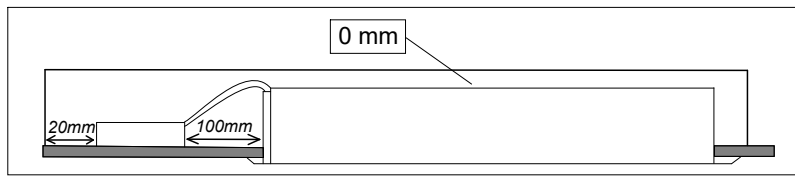
VTB



Infällnadsutrymme får ej täckas med isolering

Box space can not be covered with insulating matting

- (S) För montering i ventilerat alternativt oventilerat utrymme.
- (GB) For mounting in ventilated or unventilated space



5411041 Utgåva/Edition 03

(S) Det är lämpligt att denna information överlämnas till användaren av anläggningen. (GB) It is appropriate that this information is passed on to the users of the installation.

Manufactured by Fagerhult Sweden.  
For UK market importer Fagerhult UK  
33-34 Dolben Street, London, SE1 0UQ