

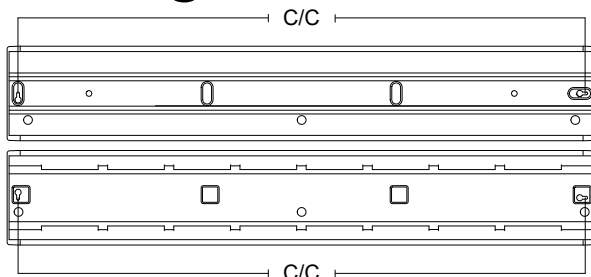
FAGERHULT

SE - 566 80 Habo

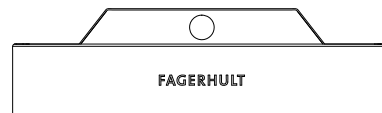
Dwide Ceiling



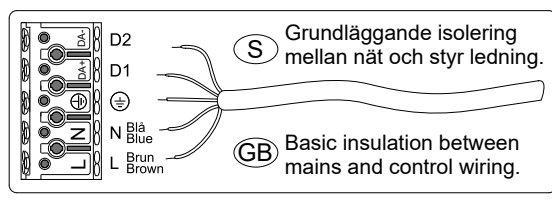
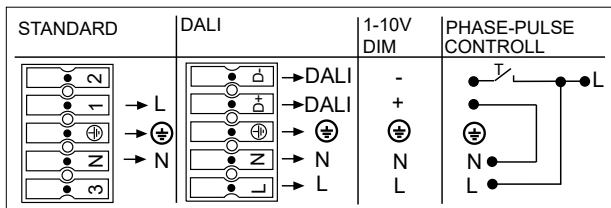
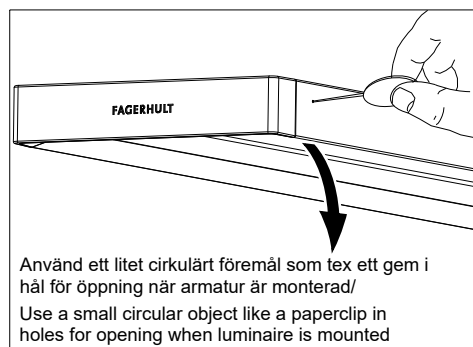
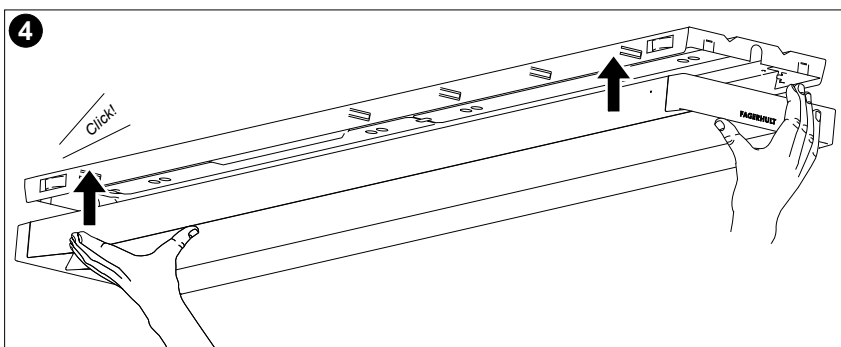
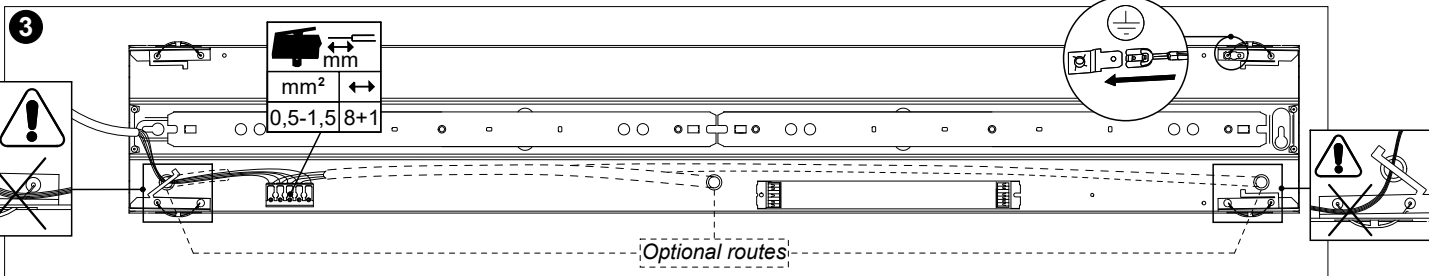
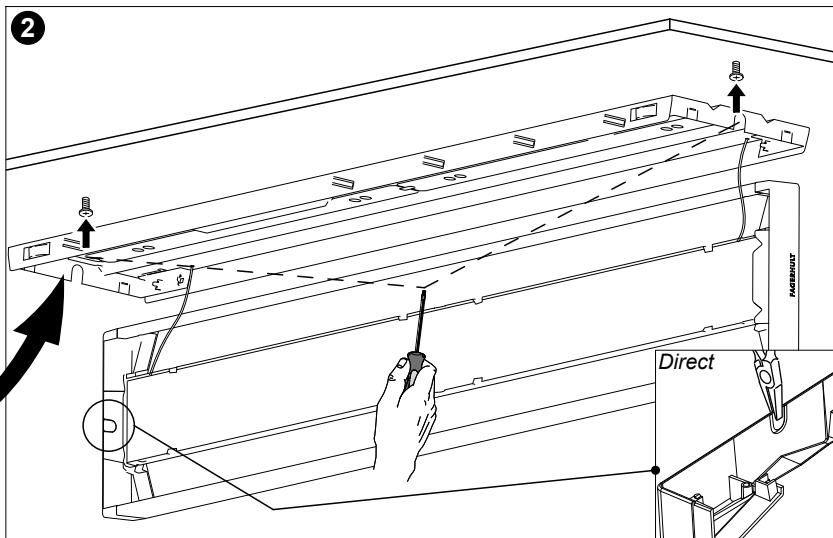
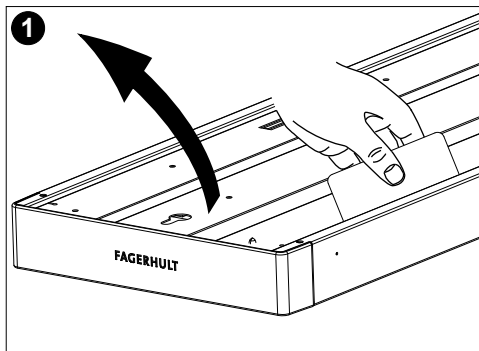
Model	C/C
D 1200	1200 mm
D 1200 Sensor	1230 mm
D 1500	1452 mm
D 1500 Sensor	1482 mm
D/I 1200	1200 mm
D/I 1500	1452 mm



Direct (D)



Direct/Indirect (D/I)



Ljuskälla och drivdon ska enbart bytas ut av tillverkaren eller dess utsedda person.
The light source and control gear shall only be replaced by the manufacturer or its designated person.

S Det är lämpligt att denna information överlämnas till användaren av anläggningen.

GB It is appropriate that this information is passed on to the users of the installation.

Manufactured by Fagerhult Sweden.
For UK market importer Fagerhult UK
33-34 Dolben Street, London, SE1 0UQ