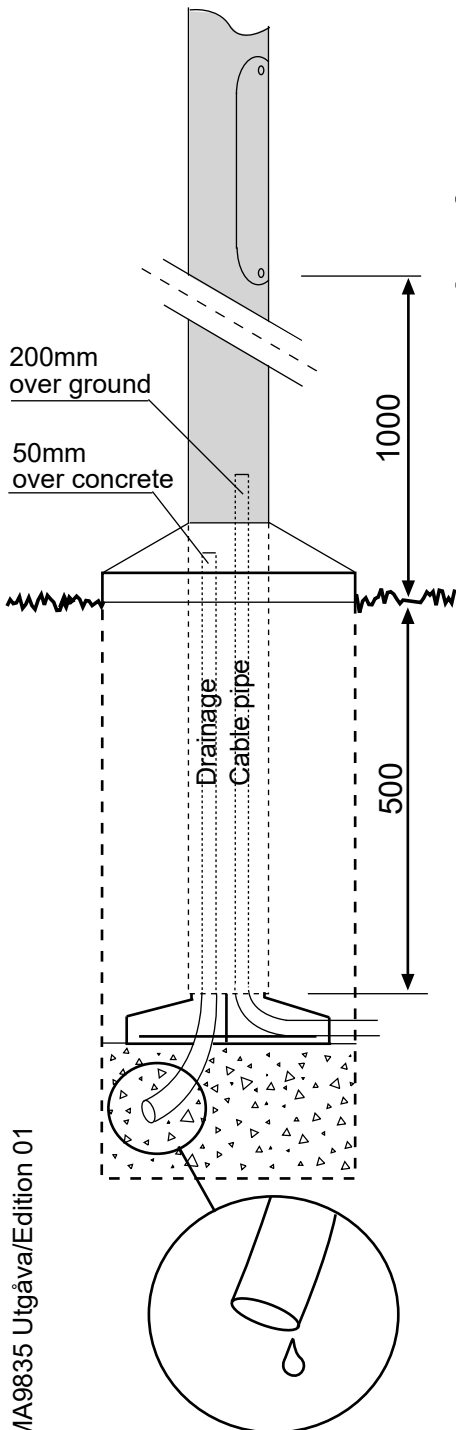
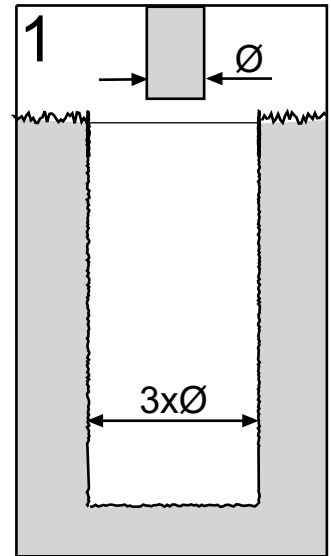
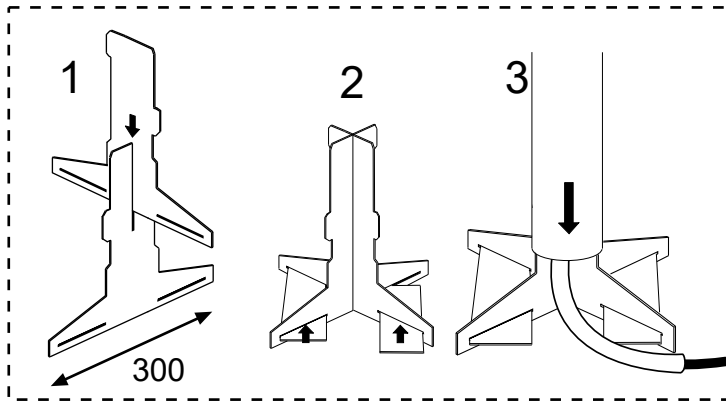


FAGERHULT outdoor

Platsgjuttet fundament / Cast concrete



- (S) Dränera alltid och se till att det fungerar genom att fylla med vatten och kontrollera att det runnit bort inom 15 min.
- (GB) Prepare always drainage gravel and check that it works. Fill with water, and check that it completely disappears within 15 min.
- (SF) Tee aina salaojasortitus ja testaa, että se toimii. Täytä vedellä ja tarkasta että vesi häviää täydellisesti 15 min. kuluessa.
- (DK) Dræn altid, kontroller at det fungerer ved at fylde vand i og efter 15 min. skulle vandet gerne være væk.
- (N) Drener alltid, og sjekk at det fungerer ved å fylle med vann og kontroller at det har rent vekk i løpet av 15 min.

